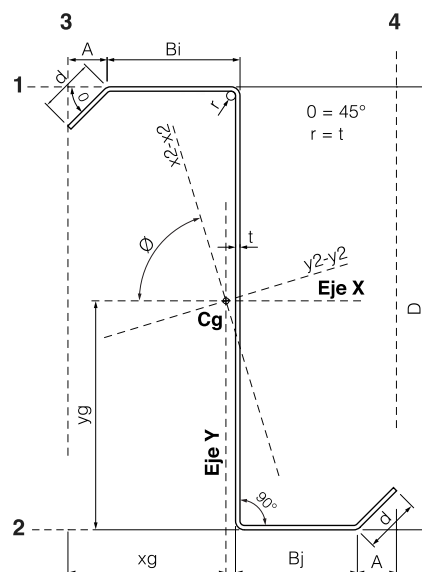
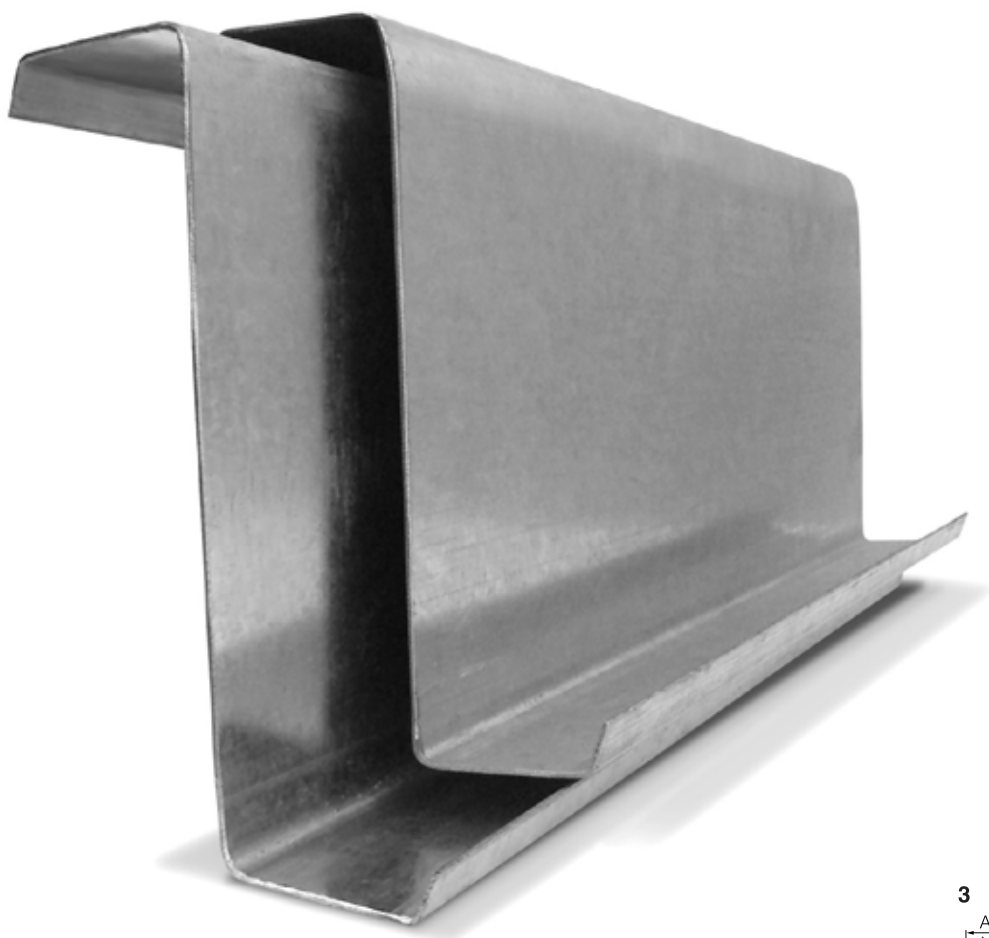


PERFILES ESTRUCTURALES

PERFIL Z

ANIDABLES



PENTA-KA S.A.



PERFIL Z ANIDABLE

Medidas y características geométricas

Nombre	Descripción
D mm	Alma (Alto total)
Bi mm	Ala 1 (Ancho)
Bj mm	Ala 2 (Ancho)
d mm	Pestaña (Rigidizador o Labio total)
t mm	Espesor
r mm	Radio interior
A mm	Pestaña total (Rigidizador o Labio total)
a cm²	Sección
g kg/m	Peso
xg cm	Distancia desde el eje Y al borde exterior del perfil

Nombre	Descripción
yg cm	Distancia desde el eje X al borde exterior del perfil
lx cm⁴	Inercia respecto al eje X
Wx1 cm³	Módulo resistente borde 1 respecto al eje X
Wx2 cm³	Módulo resistente borde 2 respecto al eje X
rx cm	Radio de giro respecto al eje X
ly cm⁴	Inercia respecto al eje Y
Wy3 cm³	Módulo resistente borde 3 respecto al eje Y
Wy4 cm³	Módulo resistente borde 4 respecto al eje Y
ry cm	Radio de giro respecto al eje Y
Cg	Centro de gravedad (origen X-Y)

D	Bi	Bj	d	t = r	A	a	g	xg	yg	lx	Wx1	Wx2	rx	ly	Wy3	Wy4	ry
mm	mm	mm	mm	mm	mm	cm ²	kg/m	cm	cm	cm ⁴	cm ³	cm ³	cm ⁴	cm ³	cm ³	cm ³	cm
80	50	45	15	1,6	10,61	3,17	2,50	5,83	4,10	34,11	8,74	8,32	3,28	22,06	3,79	3,92	2,64
80	50	45	15	2,0	10,61	3,93	3,10	5,81	4,10	41,78	10,71	10,19	3,26	26,77	4,61	4,77	2,61
100	60	55	15	1,6	10,61	3,81	3,00	6,83	5,10	64,58	13,19	12,65	4,12	35,61	5,21	5,37	3,06
100	60	55	15	2,0	10,61	4,73	3,73	6,81	5,10	79,39	16,21	15,56	4,10	43,44	6,38	6,57	3,03
100	60	55	15	2,5	10,61	5,86	4,62	6,79	5,10	97,19	19,85	19,04	4,07	52,69	7,76	8,00	3,00
100	60	55	15	3,2	10,61	7,41	5,84	6,75	5,10	120,76	24,67	23,66	4,04	64,69	9,58	9,88	2,96
120	60	55	15	1,6	10,61	4,13	3,26	6,84	6,11	97,75	16,61	15,99	4,86	35,62	5,20	5,38	2,94
120	60	55	15	2,0	10,61	5,13	4,04	6,82	6,12	120,38	20,46	19,69	4,84	43,45	6,37	6,59	2,91
120	60	55	15	2,5	10,61	6,36	5,01	6,80	6,12	147,68	25,10	24,15	4,82	52,70	7,75	8,02	2,88
120	60	55	15	3,2	10,61	8,05	6,34	6,76	6,12	184,08	31,29	30,10	4,78	64,71	9,57	9,90	2,84
140	60	55	20	1,6	14,14	4,61	3,63	7,20	7,12	144,40	20,99	20,28	5,60	42,63	5,92	6,12	3,04
140	60	55	20	2,0	14,14	5,73	4,52	7,18	7,12	178,12	25,89	25,02	5,58	51,97	7,24	7,48	3,01
140	60	55	20	2,5	14,14	7,11	5,60	7,16	7,12	218,97	31,83	30,75	5,55	62,98	8,80	9,10	2,98
140	60	55	20	3,2	14,14	9,01	7,10	7,12	7,12	273,74	39,80	38,44	5,51	77,20	10,84	11,21	2,93
160	60	55	20	1,6	14,14	4,93	3,89	7,21	8,13	196,72	24,99	24,20	6,32	42,64	5,91	6,13	2,94
160	60	55	20	2,0	14,14	6,13	4,83	7,19	8,13	242,91	30,86	29,88	6,29	51,98	7,23	7,49	2,91
160	60	55	20	2,5	14,14	7,61	6,00	7,17	8,13	298,99	37,99	36,78	6,27	62,99	8,79	9,11	2,88
160	60	55	20	3,2	14,14	9,65	7,60	7,13	8,13	374,45	47,58	46,06	6,23	77,22	10,83	11,23	2,83
180	60	55	25	2,0	17,68	6,73	5,30	7,55	9,13	330,74	37,30	36,22	7,01	61,45	8,14	8,43	3,02
180	60	55	25	2,5	17,68	8,36	6,59	7,52	9,13	407,65	45,97	44,64	6,98	74,43	9,89	10,25	2,98
180	60	55	25	3,2	17,68	10,61	8,36	7,49	9,13	511,53	57,69	56,01	6,95	91,17	12,17	12,61	2,93
180	80	72	25	2,0	17,68	7,07	5,57	7,97	8,70	356,95	38,37	41,04	7,11	85,19	10,69	9,95	3,47
180	80	72	25	2,5	17,68	8,78	6,92	7,95	8,70	440,23	47,32	50,62	7,08	103,62	13,04	12,13	3,43
180	80	72	25	3,2	17,68	11,15	8,79	7,91	8,70	552,89	59,42	63,58	7,04	127,70	16,14	15,01	3,38
200	60	55	25	2,0	17,68	7,13	5,62	7,55	10,14	423,97	42,99	41,82	7,71	61,46	8,14	8,44	2,94
200	60	55	25	2,5	17,68	8,86	6,98	7,53	10,14	523,02	53,04	51,58	7,68	74,44	9,89	10,26	2,90
200	60	55	25	3,2	17,68	11,25	8,86	7,49	10,14	657,09	66,64	64,80	7,64	91,18	12,17	12,63	2,85
200	80	72	25	2,0	17,68	7,87	6,20	9,47	10,20	496,26	50,65	48,65	7,94	119,16	12,59	13,14	3,89
200	80	72	25	2,5	17,68	9,78	7,71	9,44	10,20	612,92	62,56	60,08	7,91	145,49	15,41	16,09	3,86
200	80	72	25	3,2	17,68	12,43	9,80	9,41	10,20	771,36	78,73	75,60	7,88	180,23	19,16	20,01	3,81
220	80	72	25	2,0	17,68	8,27	6,52	9,48	11,21	619,11	57,38	55,22	8,65	119,19	12,58	13,16	3,80
220	80	72	25	2,5	17,68	10,28	8,11	9,45	11,21	765,15	70,92	68,25	8,63	145,52	15,40	16,11	3,76
220	80	72	25	3,2	17,68	13,07	10,30	9,42	11,21	963,83	89,35	85,96	8,59	180,27	19,14	20,03	3,71
240	80	72	25	2,0	17,68	8,67	6,83	9,48	12,22	758,49	64,39	62,07	9,35	119,20	12,57	13,17	3,71
240	80	72	25	2,5	17,68	10,78	8,50	9,46	12,22	937,93	79,62	76,75	9,33	145,55	15,39	16,13	3,67
240	80	72	25	3,2	17,68	13,71	10,81	9,43	12,22	1182,42	100,38	96,75	9,29	180,30	19,13	20,05	3,63
260	80	72	25	2,0	17,68	9,07	7,15	9,49	13,23	915,21	71,65	69,19	10,05	119,22	12,56	13,18	3,63
260	80	72	25	2,5	17,68	11,28	8,89	9,47	13,23	1132,29	88,66	85,60	10,02	145,57	15,37	16,14	3,59
260	80	72	25	3,2	17,68	14,35	11,31	9,43	13,23	1428,43	111,85	107,98	9,98	180,34	19,12	20,08	3,55
280	80	72	25	2,0	17,68	9,47	7,46	9,50	14,23	1090,06	79,19	76,58	10,73	119,24	12,55	13,20	3,55
280	80	72	25	2,5	17,68	11,78	9,29	9,48	14,24	1349,21	98,02	94,78	10,70	145,59	15,37	16,16	3,51
280	80	72	25	3,2	17,68	14,99	11,81	9,44	14,24	1703,14	123,74	119,63	10,66	180,37	19,11	20,10	3,47
300	80	72	25	2,0	17,68	9,87	7,78	9,51	15,24	1283,86	86,99	84,23	11,41	119,26	12,54	13,21	3,48
300	80	72	25	2,5	17,68	12,28	9,68	9,48	15,24	1589,69	107,72	104,30	11,38	145,62	15,36	16,17	3,44
300	80	72	25	3,2	17,68	15,63	12,32	9,45	15,24	2007,82	136,06	131,72	11,33	180,40	19,09	20,12	3,40