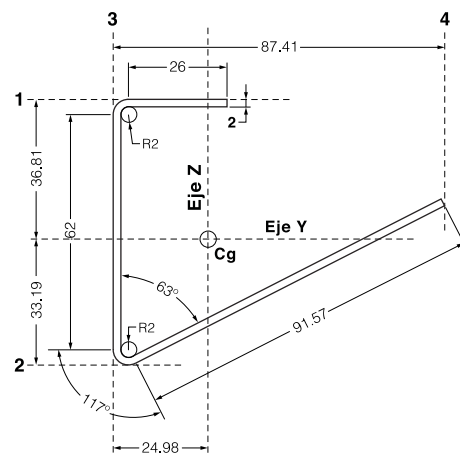
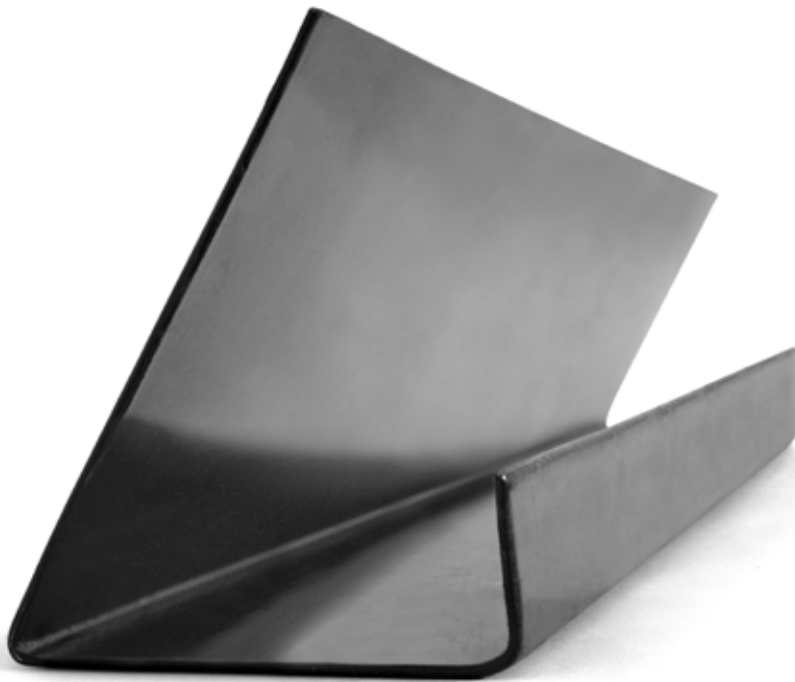


PERFILES ESTRUCTURALES

# PERFIL U

## VOLCADORES



PENTA-KA S.A.



## PERFIL U VOLCADORES

Medidas y características geométricas

Nombre	Descripción
<b>a</b> cm <sup>3</sup>	Sección
<b>g</b> kg/m	Peso
<b>Jy</b> cm <sup>4</sup>	Inercia respecto al eje Y
<b>Wy1</b> cm <sup>3</sup>	Módulo resistente borde 1 respecto al eje Y
<b>Wy2</b> cm <sup>3</sup>	Módulo resistente borde 2 respecto al eje Y
<b>iy</b> cm	Radio de giro respecto al eje Y

Nombre	Descripcion
<b>Jz</b> cm <sup>4</sup>	Inercia respecto al eje Z
<b>Wz3</b> cm <sup>3</sup>	Módulo resistente borde 3 respecto al eje Z
<b>Wz4</b> cm <sup>3</sup>	Módulo resistente borde 4 respecto al eje Z
<b>iz</b> cm	Radio de giro respecto al eje Z
<b>Cg</b>	Centro de gravedad (origen Y-Z)

<b>a</b>	<b>g</b>	<b>Jy</b>	<b>Wy1</b>	<b>Wy2</b>	<b>iy</b>	<b>Jz</b>	<b>Wz3</b>	<b>Wz4</b>	<b>iz</b>
cm <sup>2</sup>	kg/m	cm <sup>4</sup>	cm <sup>3</sup>	cm <sup>3</sup>	cm	cm <sup>4</sup>	cm <sup>3</sup>	cm <sup>3</sup>	cm
3,81	3,00	17,93	4,87	5,40	2,17	27,25	10,91	4,36	2,67