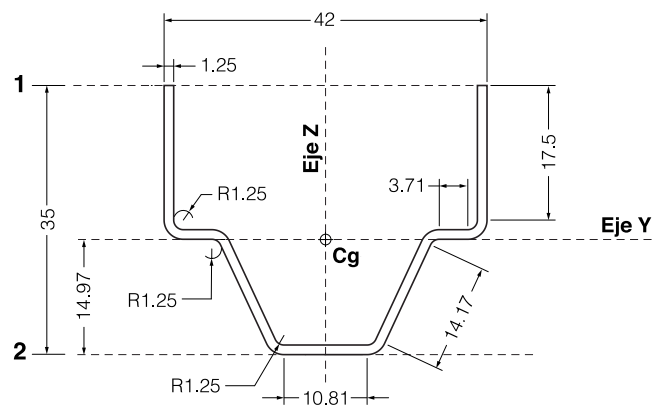


PERFILES ESTRUCTURALES

PERFIL OMEGA

REFORZADA MACHO



PENTA-KA S.A.



PERFIL OMEGA REFORZADA MACHO

Medidas y características geométricas

Nombre	Descripción
a cm ²	Sección
g kg/m	Peso
Jy cm ⁴	Inercia respecto al eje Y
Wy1 cm ³	Módulo resistente borde 1 respecto al eje Y
Wy2 cm ³	Módulo resistente borde 2 respecto al eje Y

Nombre	Descripcion
iy cm	Radio de giro respecto al eje Y
Jz cm ⁴	Inercia respecto al eje Z
Wz cm ³	Módulo resistente respecto al eje Z
iz cm	Radio de giro respecto al eje Z
Cg	Centro de gravedad (origen Y-Z)

a	g	Jy	Wy1	Wy2	iy	Jz	Wz	iz
cm ²	kg/m	cm ⁴	cm ³	cm ³	cm	cm ⁴	cm ³	cm
1,20	0,95	1,27	0,63	0,85	1,03	2,87	1,37	1,55