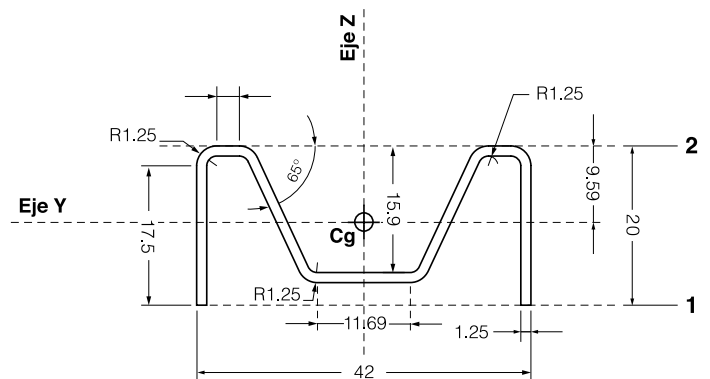


PERFILES ESTRUCTURALES

PERFIL OMEGA

REFORZADA HEMBRA



PENTA-KA S.A.



PERFIL OMEGA REFORZADA HEMBRA

Medidas y características geométricas

Nombre	Descripción
a cm ²	Sección
g kg/m	Peso
Jy cm ⁴	Inercia respecto al eje Y
Wy1 cm ³	Módulo resistente borde 1 respecto al eje Y
Wy2 cm ³	Módulo resistente borde 2 respecto al eje Y

Nombre	Descripcion
iy cm	Radio de giro respecto al eje Y
Jz cm ⁴	Inercia respecto al eje Z
Wz cm ³	Módulo resistente respecto al eje Z
iz cm	Radio de giro respecto al eje Z
Cg	Centro de gravedad (origen Y-Z)

a	g	Jy	Wy1	Wy2	iy	Jz	Wz	iz
cm ²	kg/m	cm ⁴	cm ³	cm ³	cm	cm ⁴	cm ³	cm
1,21	0,96	0,43	0,41	0,45	0,59	2,92	1,39	1,55