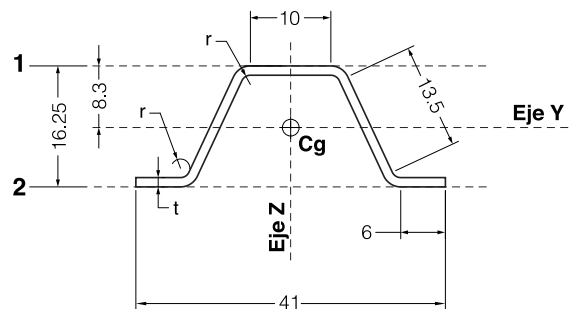
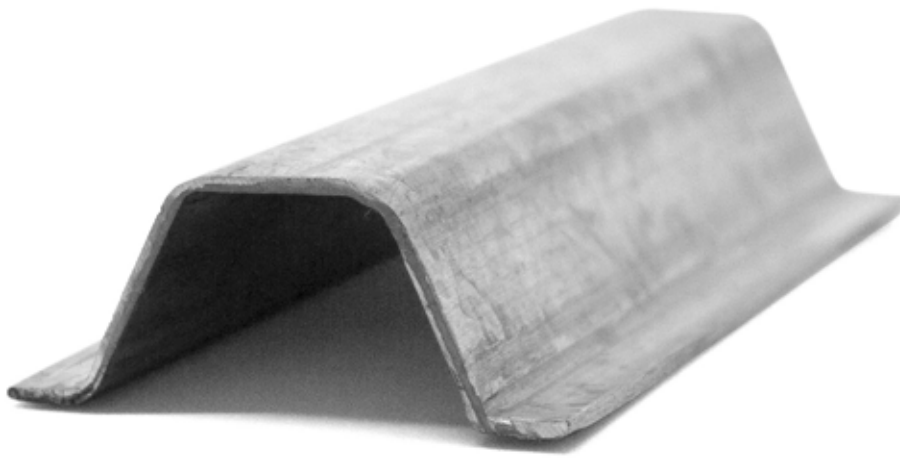


PERFILES ESTRUCTURALES

# PERFIL OMEGA DE ANCLAJE





## PERFIL OMEGA DE ANCLAJE

Medidas y características geométricas

Nombre	Descripción
<b>t mm</b>	Espesor
<b>r mm</b>	Radio interior
<b>a cm<sup>2</sup></b>	Sección
<b>g kg/m</b>	Peso
<b>jy cm<sup>4</sup></b>	Inercia respecto al eje Y
<b>Wy1 cm<sup>3</sup></b>	Módulo resistente borde 1 respecto al eje Y

Nombre	Descripción
<b>Wy2 cm<sup>3</sup></b>	Módulo resistente borde 2 respecto al eje Y
<b>iy cm</b>	Radio de giro respecto al eje Y
<b>jz cm<sup>4</sup></b>	Inercia respecto al eje Z
<b>Wz cm<sup>3</sup></b>	Módulo resistente respecto al eje Z
<b>iz cm</b>	Radio de giro respecto al eje Z
<b>Cg</b>	Centro de gravedad (origen Y-Z)

<b>t = r</b>	<b>a</b>	<b>g</b>	<b>Jy</b>	<b>Wy1</b>	<b>Wy2</b>	<b>iy</b>	<b>Jz</b>	<b>Wz</b>	<b>iz</b>
mm	cm <sup>2</sup>	kg/m	cm <sup>4</sup>	cm <sup>3</sup>	cm <sup>3</sup>	cm	cm <sup>4</sup>	cm <sup>3</sup>	cm
1,25	0,75	0,59	0,26	0,33	0,32	0,60	0,99	0,48	1,15
1,60	0,94	0,74	0,32	0,40	0,39	0,58	1,24	0,60	1,15